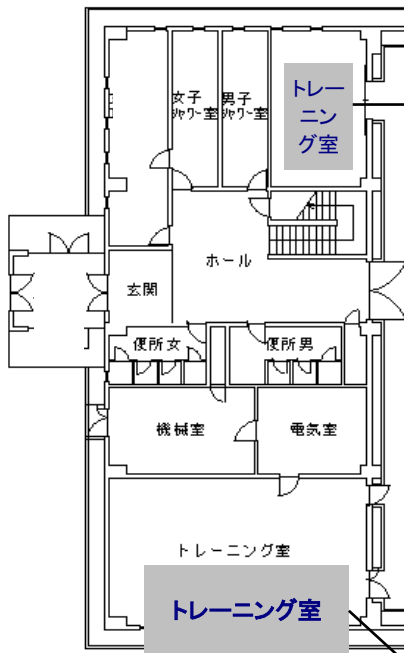
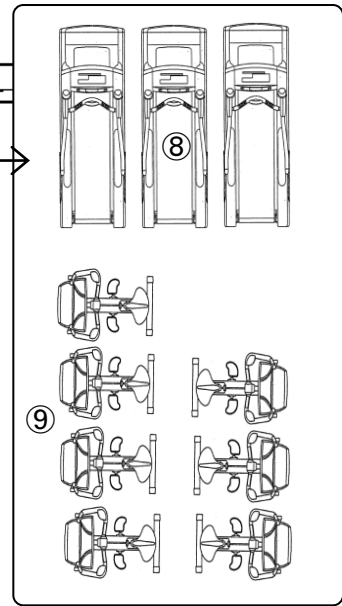


# — 設置場所 —

【心肺機能系マシン】



体育館



【筋力系マシン】計15台(新7台+旧8台)

